

Hocheffizientes Biomasseverwertungssystem

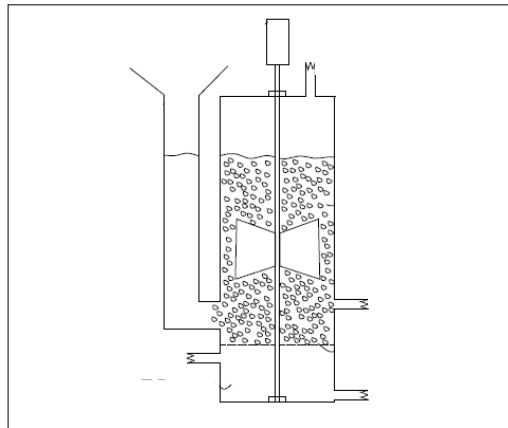
Die vorliegende Erfindung beinhaltet ein Biomasseverwertungssystem, das die zeitgleiche Erzeugung von Biogas und Biokohle ermöglicht. Hierzu wird organische Substanz, die bei der Biogaserzeugung nicht abgebaut wurde, für die Herstellung von Biokohle verwendet. Diese Biokohle kann sowohl zur Effizienzsteigerung der Biogasanlage sowie als mit Mineralstoffen angereichertes Bodenverbesserungsmittel eingesetzt werden.

Beschreibung

Bei der Erfindung wird Biomasse in einen Reaktor eingebracht und nach einem bekannten Prinzip vergärt. Die dabei entstehenden Gärreste können mittels thermochemischer Karbonisierung zu einem biogenen Kohleprodukt umgewandelt werden. Die dabei entstehenden Kohlepartikel können dann mit Mineralstoffen aus der Prozessflüssigkeit oder Mineralien aus den Gasen von Biogasanlagen beladen werden. Zugleich kann die für die Biogasnutzung notwendige Reinigung der Gase mithilfe der Kohlepartikel durchgeführt werden. Dies reduziert den Aufwand für eine zusätzliche Reinigung.

Die mit Mineralstoffen beladenen Kohlepartikel können als Bodenverbesserungsmittel in der Landwirtschaft eingesetzt werden. Durch die Einbringung von Kohlepartikeln in landwirtschaftlich genutzte Böden können vielfältige positive Effekte erzielt werden.

Diese miteinander gekoppelten Verfahrensschritte können für ein hoch-effizientes Biomasseverwertungssystem unter Nutzung der in der Anlage gewonnenen Energie eingesetzt werden.



Beispielhafte Gestaltung des Reaktionsbehälters zur Beladung der Kohlepartikel mit Mineralstoffen.

Ansprechpartner
 ZukunftsAgentur
 Brandenburg GmbH
 Brainshell
 Jens Dargel
 Steinstraße 104-106
 14480 Potsdam
 Tel. + 49.335.69-37 20
 Fax + 49.331.660-3202
 dargel@brainshell.de
 www.brainshell.de

August 2012
 Angebot Nr. 09-22

Parameter

- Biomasseverwertungssystem umfasst mindestens:
 - eine Biogasanlage
 - eine Anlage zur Karbonisierung
 - eine Anlage zur Beladung von Kohlepartikeln

Vorteile

- Die zusätzliche Verwertung von in Biogasanlagen nicht abgebauten organischen Substanzen zur Erzeugung von Biokohle kann die Wirtschaftlichkeit der Biomasseverwertung erhöhen.
- Organische Reststoffe aus Biogasanlagen fallen dort an, wo auch die zur Kohlebeladung notwendigen Mineralien anfallen und sind gut verfügbar.
- Biogasreinigung durch Kohlepartikel. Zusätzlicher Aufwand entfällt.

Anwendung

Das vorgestellte Biomasseverwertungssystem ermöglicht die Herstellung von Biogas und Biokohle und kann daher den Output herkömmlicher Biogasanlagen um ein weiteres Produkt, die Biokohle, ergänzen.

Die Biokohle kann als Bodenverbesserungsmittel eingesetzt werden. Ein klassisches Mittel zur Bodenverbesserung ist Torf. Nach Angaben des Statistischen Bundesamtes wird in Deutschland ca. 8,5 Mio. m³ (2003 bis 2005) bis 8 Mio. m³ (2006) Torf jährlich für pflanzenbauliche Zwecke eingesetzt. Allerdings ist die Verwendung von Torf zur Bodenverbesserung umstritten, da die Torfvorräte in einigen Jahrzehnten aufgebraucht sein werden. Als Alternative wird die Verwendung von Kompost zur Bodenverbesserung erprobt.

Hierzu stellt die angereicherte Biokohle, wie sie in der erfindungsgemäßen Anlage produziert werden kann, eine ökologisch verträgliche und wirtschaftliche Alternative dar.

Nutzen

- Effizienzsteigerung von Biogasanlagen durch Herstellung von Biogas und Biokohle.
- Nutzung der Biokohle zur Biogasreinigung und als Bodenverbesserungsmittel

Nutzungsinformation

Patentstatus: Eine europäische Patentanmeldung wurde eingereicht.

Reifegrad: Es liegen erste Laborversuche vor.

Konditionen: Das Verfahren ist national und international lizenzierbar.

Brainshell

Brainshell ist eine unabhängige Innovationsberatung mit der Spezialisierung auf Intellectual Property. Wir beraten Unternehmen in allen Fragen des Wissenskapitals.

Brainshell betreut exklusiv das Patentportfolio von Brandenburger Hochschulen und Forschungseinrichtungen. Wir bieten Unternehmen Rechte an verwertbaren exzellenten Forschungs- und Entwicklungslösungen – „invented in Brandenburg“.

Ansprechpartner

ZukunftsAgentur
Brandenburg GmbH
Brainshell
Jens Dargel
Steinstraße 104-106
14480 Potsdam
Tel. + 49.355.69-37 20
Fax + 49.331.660-3202
dargel@brainshell.de
www.brainshell.de

August 2012
Angebot Nr. 09-22